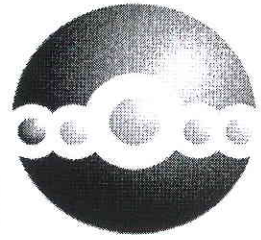
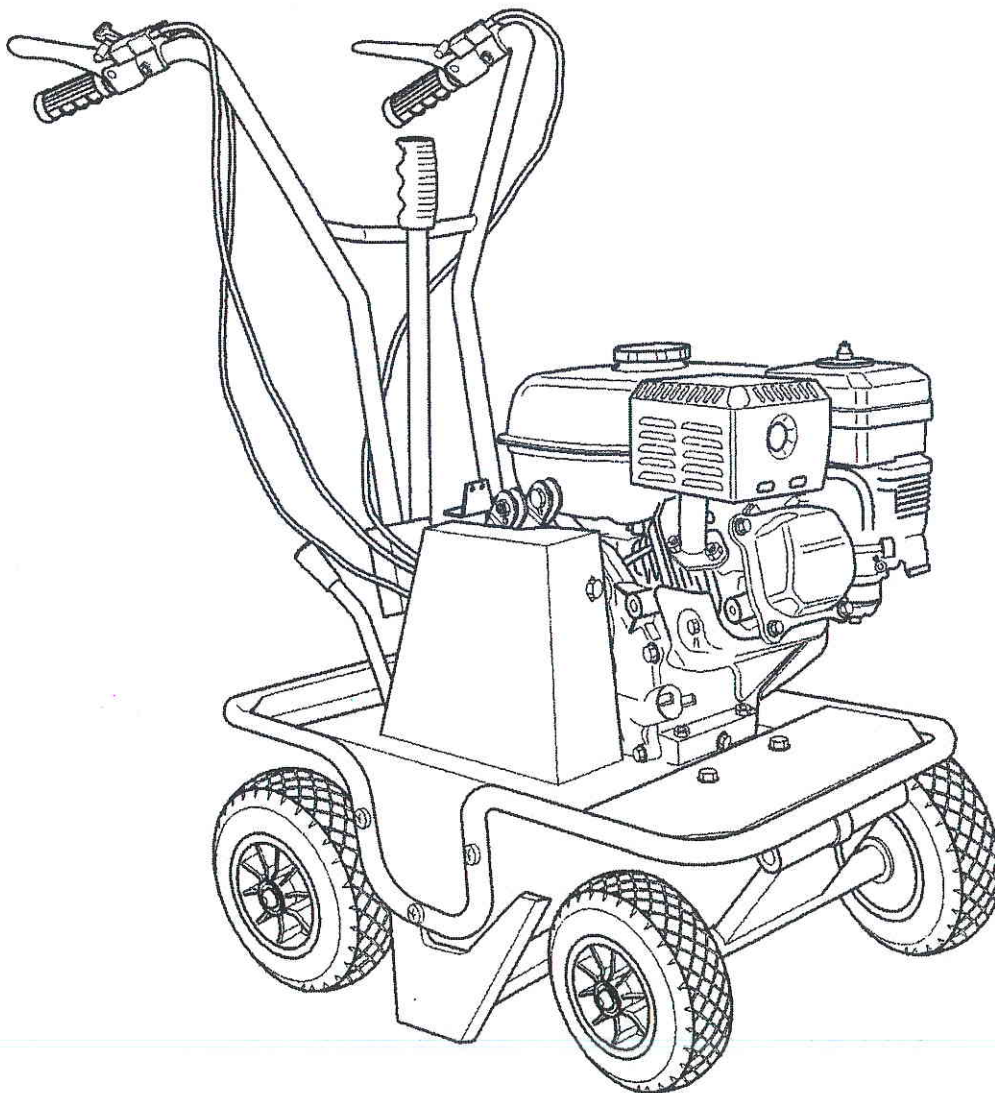


# KommTek

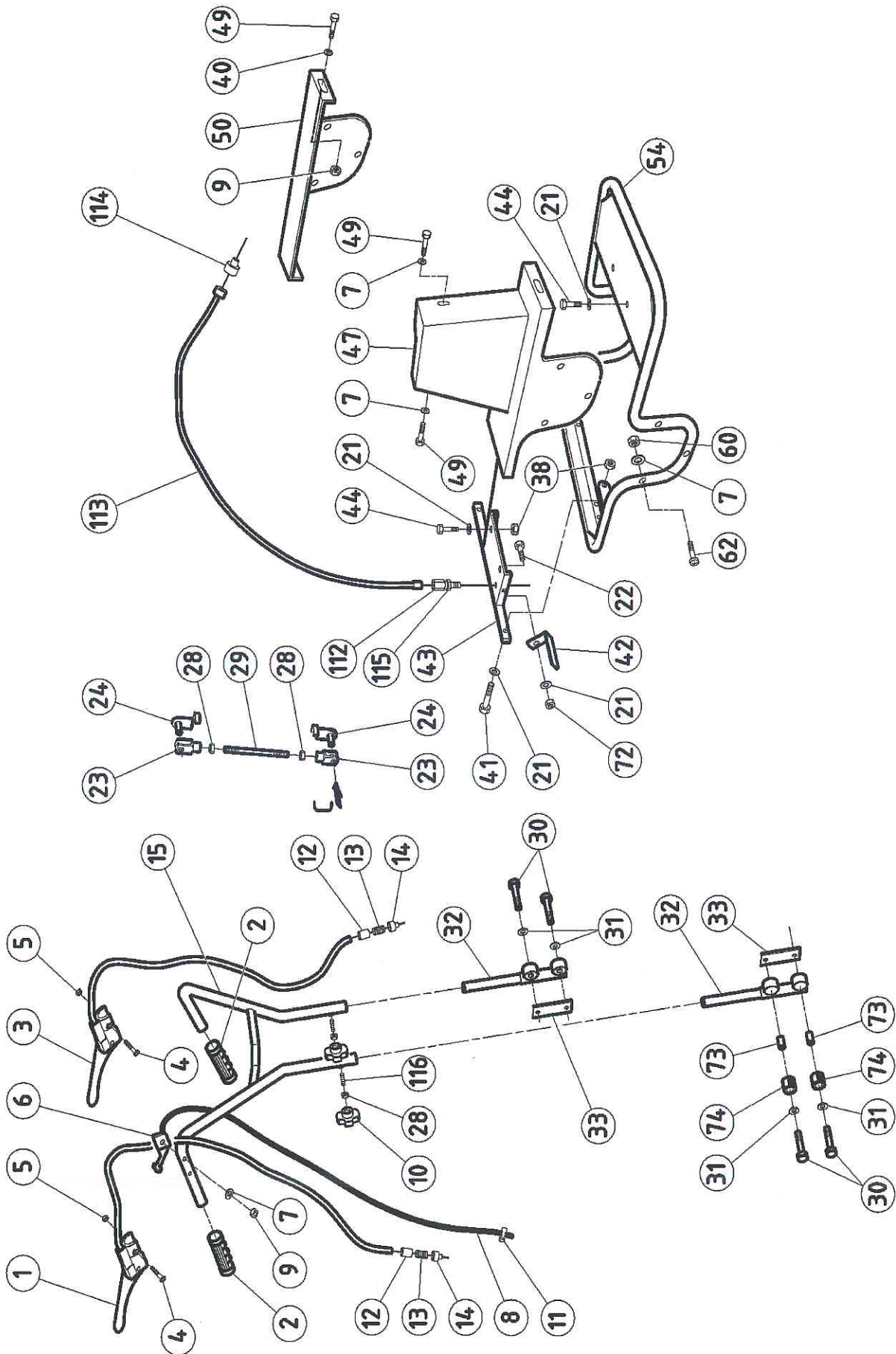
Intelligente Lösungen



## RASENSODENSCHNEIDER MODELL 300

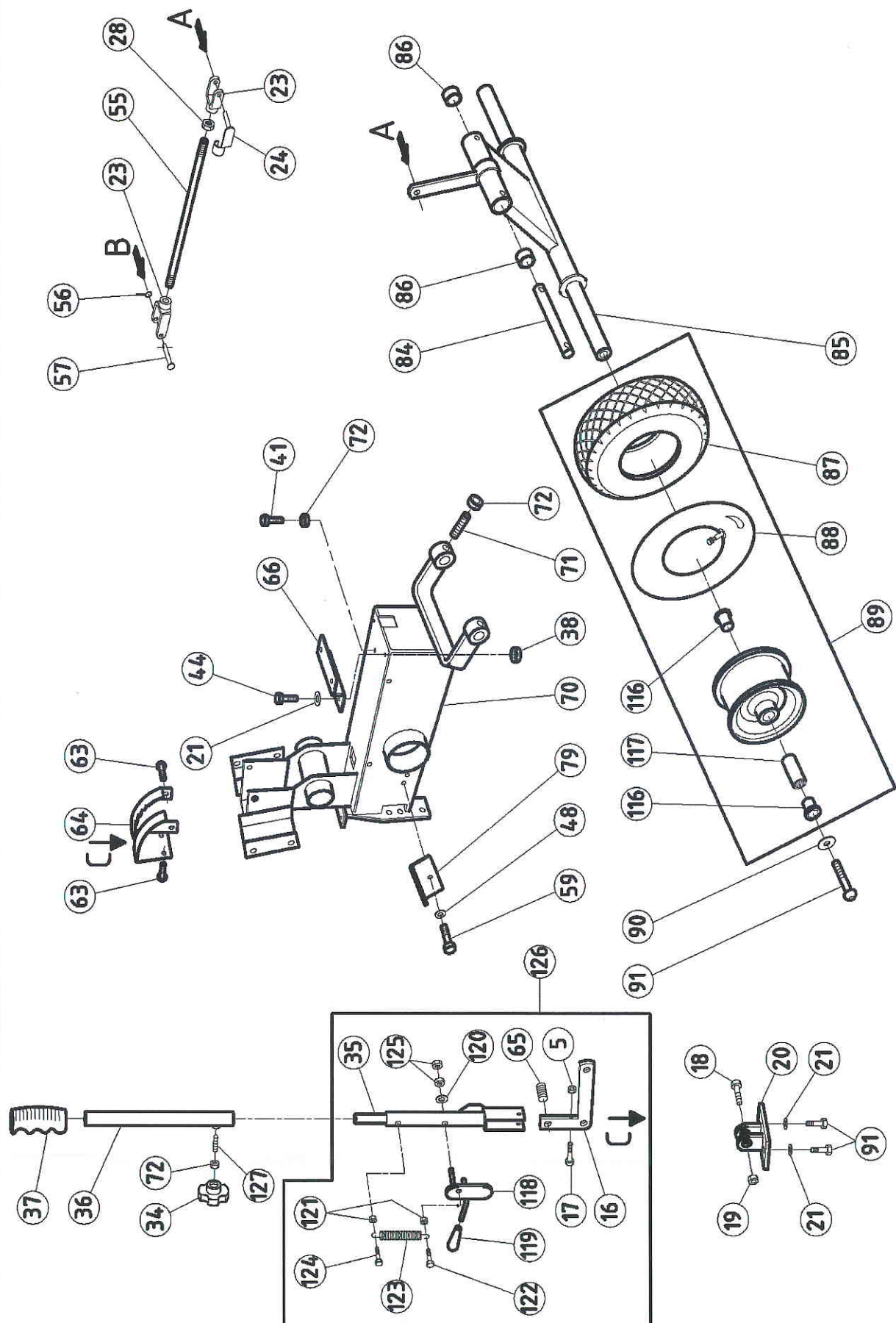


HANDBUCH FÜR GEBRAUCH UND WARTUNG

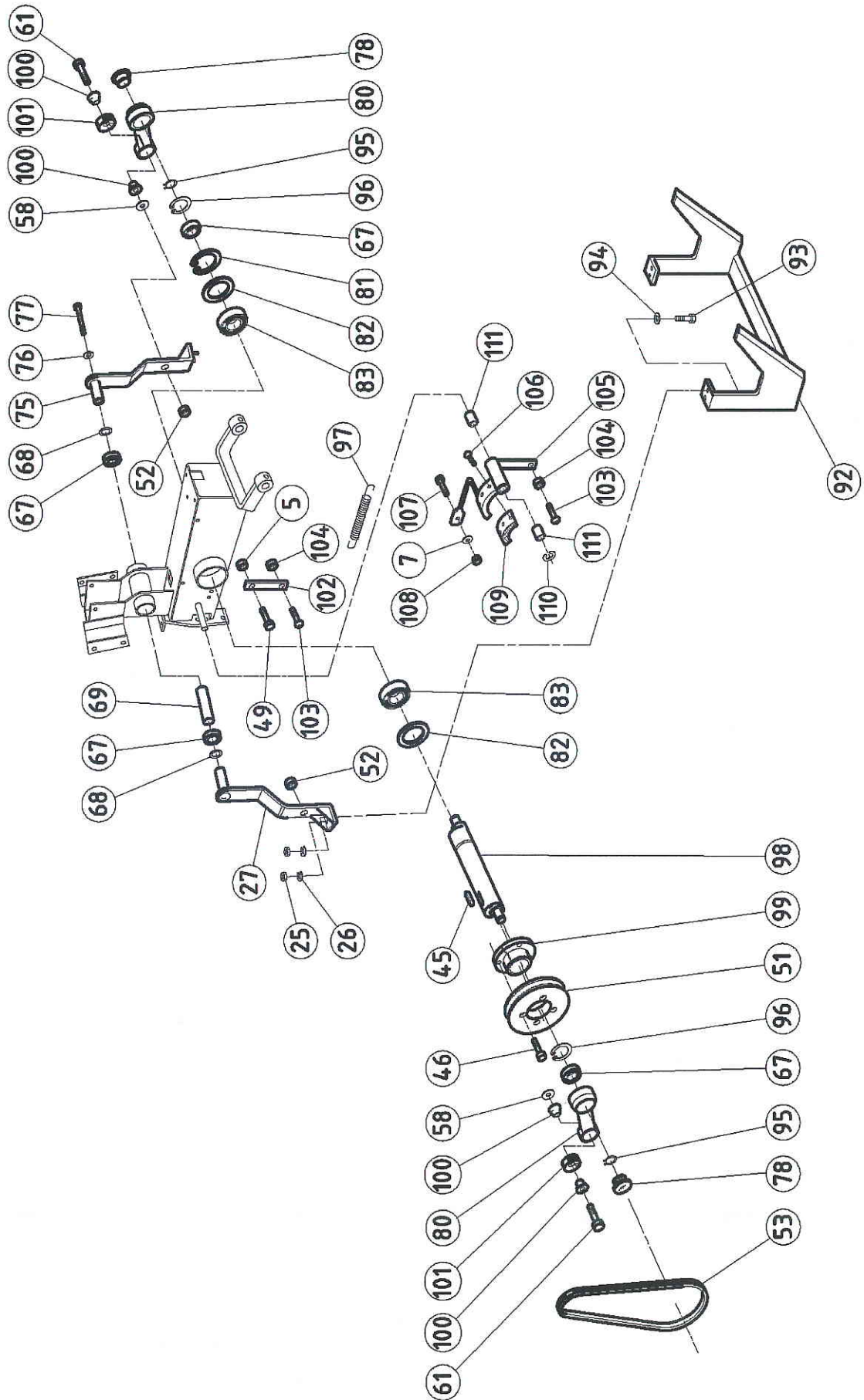


Pos.	Art.-Nr.	Beschreibung	Menge	
001	T095700	RIMENSPANNER-HEBEL	NR	1
002	T096200	ROHRGRIFF DURCHM. 26	NR	2
003	T095800	RIEMENSPANNER-HEBEL	NR	1
004	CC21500	VTCE M6x55 UNI 5931	NR	2
005	CC01100	SELBSTSPERR. MUTTER B985 M6 H6	NR	2
006	T096000	GASHEBEL 1AG00215	NR	1
007	CC02700	RPN U 6592 FE 6	NR	9
008	T095900	GASHEBELDRAHT MANTEL mm1010 DRAHT mm140	NR	1
009	CC16900	SELBSTSPERR. MUTTER A982 M6 H8	NR	8
010	CC48900	LENKRAD M10 01THB50E	NR	2
011	T096100	KLEMME 03824105	NR	1
012	M063200	FEDERFUHRUNG 12X20	NR	2
013	CC16200	FEDER 10X25 CXF	NR	2
014	M063300	KABELFUHRUNG 12X17	NR	2
015	T098100	LENKHOLM	NR	1
021	CC01800	RPN U 6592 FE 8	NR	7
022	CC08900	VTE M8x16 UNI 5739	NR	1
023	T096400	GABEL 03216055	NR	2
024	T096500	GABEL-CLIP	NR	2
028	CC16700	DE NORM U 5588 M10 H8	NR	4
029	T093900	ZUGHANKER F. HÖHENVERSTELLUNG	NR	1
030	CC16800	VTE M10x50	NR	4
031	CC16500	GEWELLTE UNTERLEGSCHIBE Ø 10x21 DIN 137	NR	4
032	T092900	LENKHOLMHALTERUNG	NR	2
033	T095100	SCHEIBE 20X8 90 mm	NR	2
038	CC08300	SELBSTSPERR. MUTTER A982 M8 H10	NR	4
040	CC01300	UNTERLEGSCHIBE U 6593 6x18x1.5	NR	6
041	CC05900	VTE M8x25 UNI 5739	NR	2
042	T089400	FUHRUNGSSCHUH HINTER 15X3	NR	1
043	T095500	HALTER F. HINTERABDECKUNG	NR	1
044	CC10000	VTE M8x20 UNI 5739	NR	4
047	T097400	RIEMENABDECKUNG	NR	1
049	CC09500	VTE M6x14 UNI5739	NR	8
050	T097500	LINKE SEITENWAND	NR	1
054	T097300	ADBDECKUNG-HALTERUNGSGESTELL	NR	1
060	CC09800	SELBSTSPERR. MUTTER A982 M5 H6.5	NR	6
062	CC17500	SCHRAUBE TC CR DIN 7985 M5X30	NR	6
072	CC00200	DE NORM U 5588 M8 H6.5	NR	1
073	T099000	BUCHSE 12X10X28	NR	4
074	T099100	SCHWINGUNGSDÄMPFENDES ELEMENT 30x12x28 ST00238/10	NR	4
112	F079800	EINSTELLREGISTER 36x40 CH.10 BOHRUNG 8.3 0384214	NR	1
113	T089000	BREMSBETÄTIGUNGSKABEL	NR	1
114	F079600	BUCHSE MANTEL 7 03806045	NR	1
115	CC25600	DE BASSO U 5589 M6 H4	NR	1
116	CC49100	SCHAFTSSCHRAUBE VCE UNI 5927 M10x45	NR	2



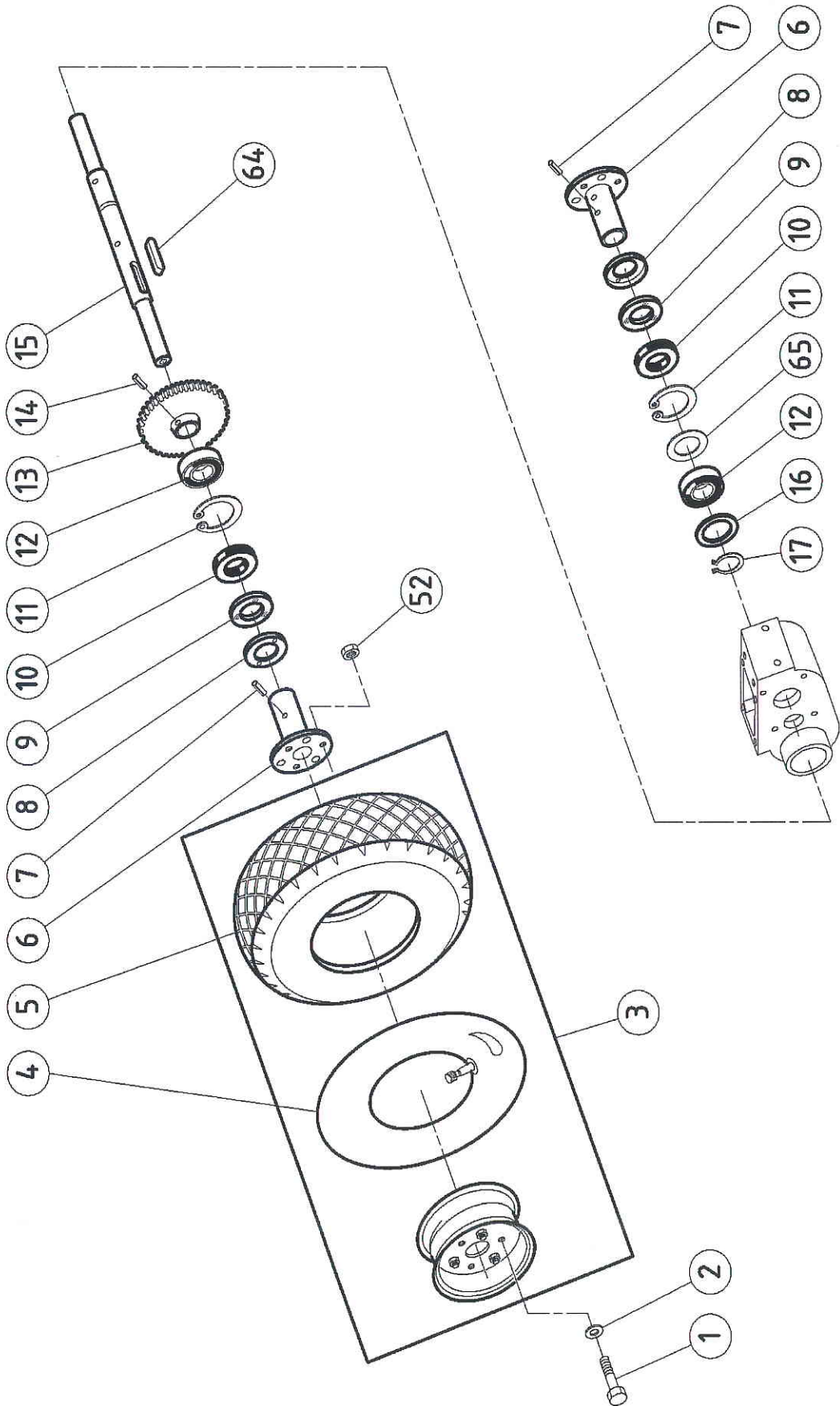


Pos.	Art.-Nr.	Beschreibung	Menge	
005	CC01100	SELBSTSPERR. MUTTER B985 M6 H6	NR	1
016	T094700	HEBEL	NR	1
017	T098800	SCHRAUBE CC14100 GESCHN. 37 mm	NR	1
018	T098900	SCHRAUBE CC16800 10X50 GESCHN. 40 mm	NR	1
019	CC17000	SELBSTSPERR. MUTTER A982 M10 H11.5	NR	1
020	T095200	HEBELHALTER F.HÖHENVERSTELLUNG	NR	1
021	CC01800	RPN U 6592 FE 8	NR	4
023	T096400	GABEL 03216055	NR	2
024	T096500	GABEL-CLIP	NR	1
028	CC16700	DE NORM U 5588 M10 H8	NR	1
034	CC48800	LENKRAD M8 01THB40D	NR	1
035	T084500	HEBEL F.HOHNENVERSTELLUNG	NR	1
036	T098200	HEBELVERLÄNGERUNG	NR	1
037	M063600	GESCHLOSSENER GRIFF D.22 1MA08005	NR	1
038	CC08300	SELBSTSPERR. MUTTER A982 M8 H10	NR	2
041	CC05900	VTE M8x25 UNI 5739	NR	1
044	CC10000	VTE M8x20 UNI 5739	NR	2
048	CC02700	RPN U 6592 FE 6	NR	1
055	T094000	VERBINDUNGSZUGHANKER M10X440	NR	1
056	CC17400	SPLINT UNI 1336 2,5X30	NR	1
057	T096300	BOLZEN 03226025	NR	1
059	CC12500	VTE M6x10 UNI 5739	NR	1
063	CC01900	VTCE BUTTON ISO 7380 8x12	NR	4
064	T095300	HÖHENWAHLSCHALTER	NR	1
065	CC16300	FEDER 13X25 CM	NR	1
066	T095600	HALTER F. VORNABDECKUNG	NR	1
070	T091600	KÖRPER	NR	1
071	CC17600	PABSTIFT MIT SPITZE VCE UNI 5927 M8x16	NR	2
072	CC00200	DE NORM U 5588 M8 H6.5	NR	4
079	T094300	RIEMENFUHRUNG 25X40	NR	1
084	T097800	VORDERACHSE-BOLZEN	NR	1
085	T091900	VORDERACHSE	NR	1
086	T098300	SELBSTSCHMIERENDE BRONZEBUCHSE 16x20x22	NR	2
087	T090703	DECKUNG	NR	2
088	T090701	LUFTSCHLAUCH VORDERRAD 3.00-4	NR	2
089	T088100	VORDERRÄDER 3.00-4	NR	2
090	CC06400	UNTERLEGSCH. U 6593 8x32x2.5	NR	2
091	CC08900	VTE M8x16 UNI 5739	NR	4
116	T088101	BUCHSE	NR	4
117	T088102	LAGER	NR	2
118	T084600	SPERRPLATTE	NR	1
119	CC18700	KNAUF PVC MOD. 1001/P. D10	NR	1
120	CC07900	GEWELLTE UNTERLEGSCH. Ø 8 DIN 137 P	NR	1
121	CC40300	DE M5 H5	NR	2
122	CC40200	VTE M5x14 UNI 5739	NR	1
123	T096800	RÜCKSTELLFEDER STEUERKABEL 10x50	NR	1
124	CC12700	VTE M5x20 UNI 5739	NR	1
125	CC14600	DE BASS U 5589 M8 H5	NR	2
126	T084400	HEBEL	NR	1
127	CC49000	SCHAFTSCHRAUBE VCE UNI 5927 M8X40	NR	1



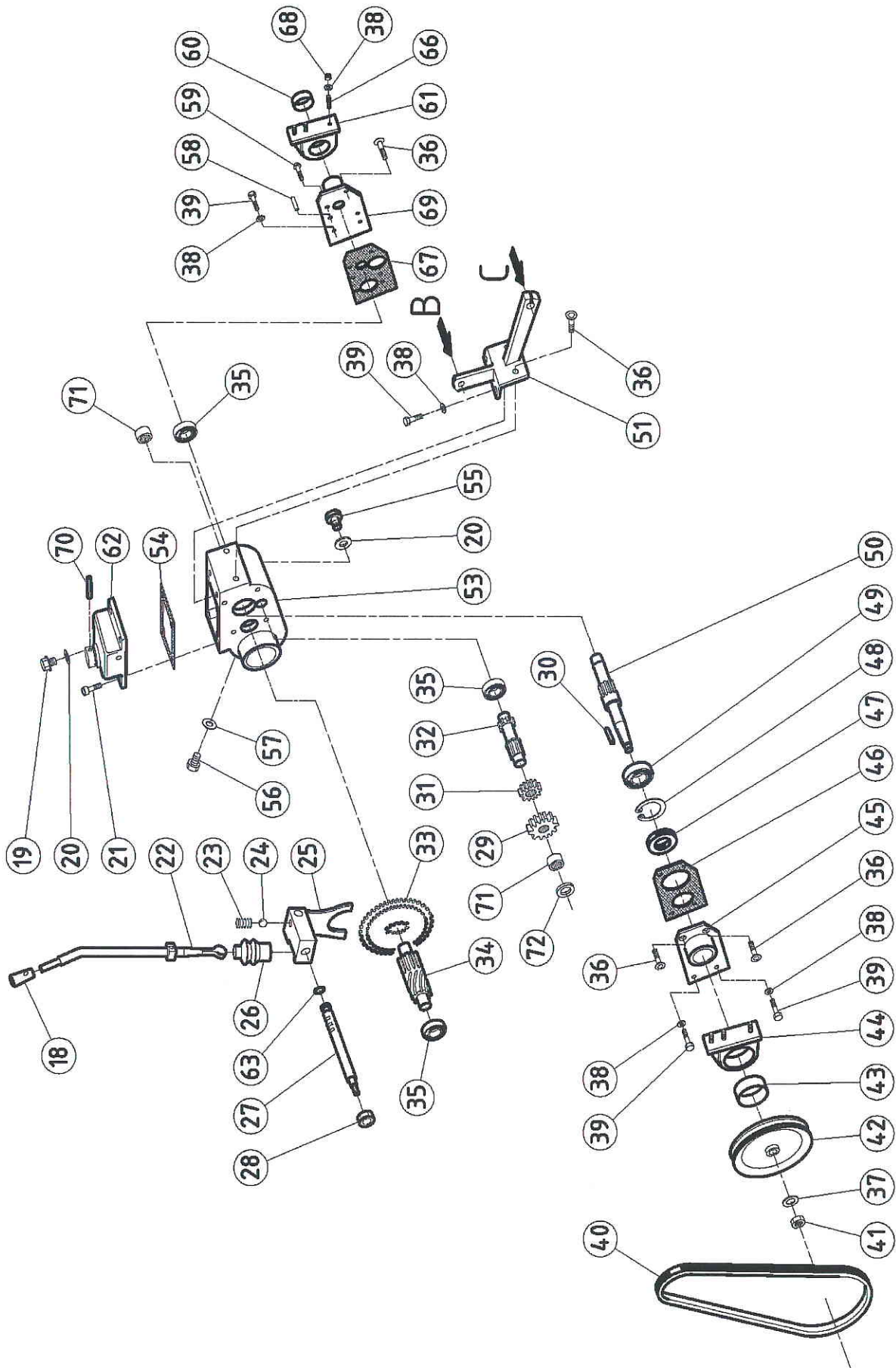


Pos.	Art.-Nr.	Beschreibung	Menge	
005	CC01100	SELBSTSPERR. MUTTER B985 M6 H6	NR	1
007	CC02700	RPN U 6592 FE 6	NR	1
025	CC14600	DE BASS U 5589 M8 H5	NR	4
026	CC13700	GROWER - SHEIBE U1751 NORM 8	NR	4
027	T092500.1	SCHNEIDBLATT ARM RECHTS	NR	1
045	CC18200	PABFEDER 8x7x25 UNI 6604	NR	1
046	CC20700	VTCE M6x25 UNI 5931	NR	4
049	CC09500	VTE M6x14 UNI5739	NR	1
051	T091200	RIEMENSCHLEIBE MIT EXZENTER	NR	1
052	CC17300	DE BASSO U 5589 M12 H7	NR	2
053	T090000	RIMEN DAYCO MEGADYNE XDV48/290 KEVLAR	NR	1
058	CC08000	RPN U 6592 FE 12	NR	2
061	T099300	SCHRAUBE CC18100 12X60 GESCHN. 45 mm	NR	2
067	CC15300	LAGER 17X40X12 6203-2RS	NR	4
068	CC13800	AUSGLEICHSCHEIBE PS 17X24X0,5	NR	2
069	T093600	BUCHSE 27X85X17	NR	1
075	T094800.1	SCHNEIDBLATT ARM LINKS	NR	1
076	CC07000	UNTERLEGSCHLEIBE U 1751 NORM 6	NR	1
077	CC17700	VTE M6X85 UNI 5737 TEILW.M.GEW.	NR	1
078	T099200	PLEUEL-STOPFEN	NR	2
080	T091800	PLEUELSCHLEIBE	NR	2
081	CC17800	SEEGERRING E35	NR	1
082	CC17900	AUSGLEICHSCHEIBE PS 35X45X0,5	NR	2
083	CC15200	LAGER 35X62X14 6007-2RS	NR	2
092	T098500	SCHNEIDBLATT	NR	1
093	T087400	SCHRAUBE M8x26	NR	4
094	CC07900	GEWELLTE UNTERLEGSCHLEIBE Ø 8 DIN 137 P	NR	4
095	CC07500	SEEGERRING E17	NR	2
096	CC19100	SEEGERRING I40	NR	2
097	E055500	ENTSPERRUNGSFEDER	NR	1
098	T091700	WELLE MIT EXZENTER	NR	1
099	T091300	BLOCKIERUNGSNABE F. RIEMENSCHLEIBE	NR	1
100	T093500	BUCHSE 27X13X12	NR	4
101	T096700	GUMMI AMA 1545	NR	2
102	T089100	FEDERHAKEN	NR	1
103	CC00100	VTCE BUTTON ISO 7380 6x16	NR	2
104	CC25600	DE BASSO U 5589 M6 H4	NR	2
105	T089200	BREMSE	NR	1
106	CC34100	SCHRAUBE DIN 7505 B 4x18	NR	3
107	F076600	KLEMME 7x20	NR	1
108	CC09200	DE ALTI U 5587 M6 H6	NR	1
109	T088900	BREMS ELEMENT	NR	1
110	CC19800	RADIAL-SPERRRING D 10 UNI 7434	NR	1
111	CC21800	SELBSTSCHMIERENDE BUCHSE PCM 121415 B	NR	2



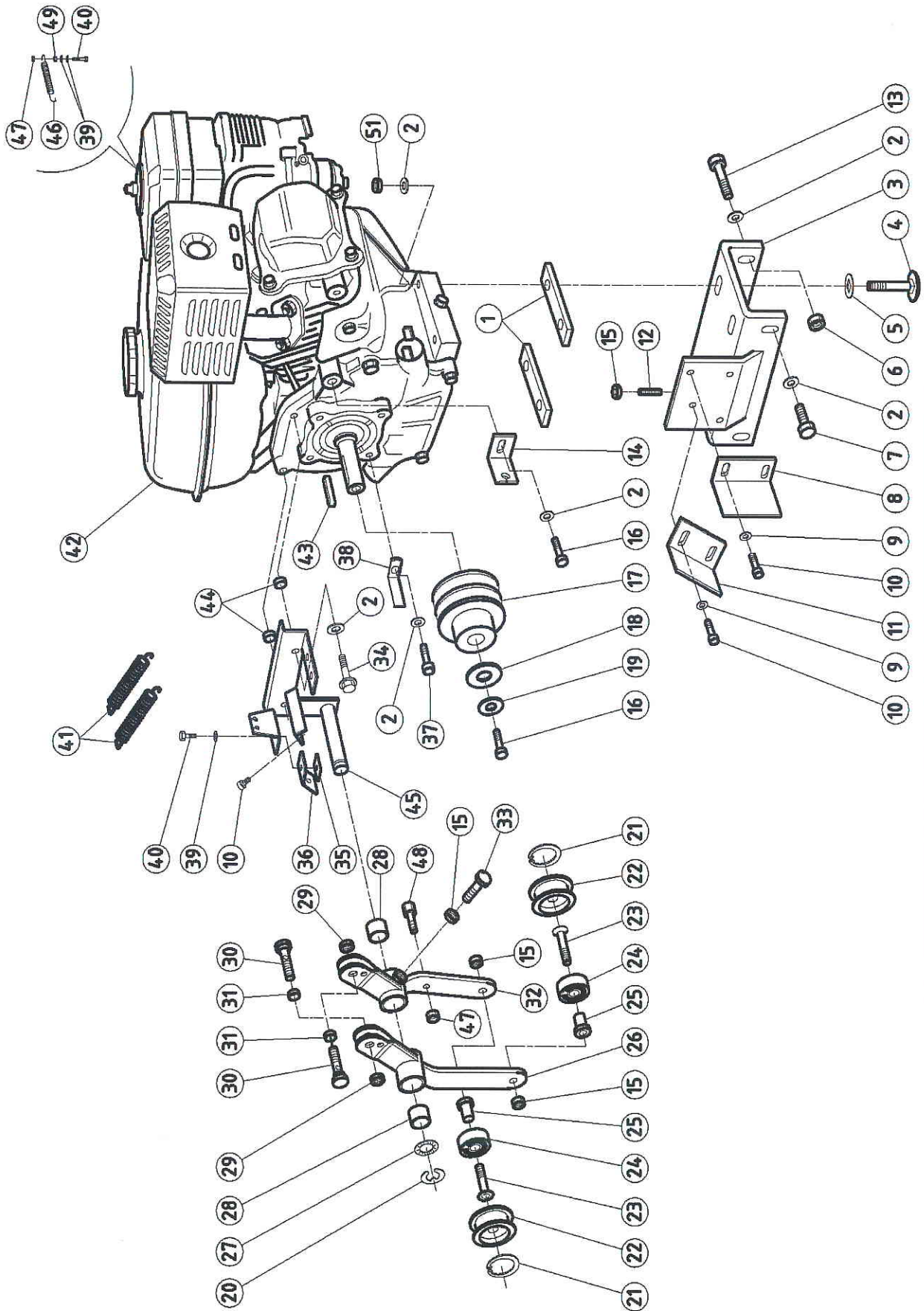


Pos.	Art.-Nr.	Beschreibung	Menge	
001	CC08900	VTE M8x16 UNI 5739	NR	6
002	CC01800	RPN U 6592 FE 8	NR	6
003	T089700	HINTERRÄDER 4.10/3.50-4	NR	2
004	T098401	LUFTSCHLAUCH HINTERRAD 4.10/3.50-4	NR	2
005	T087301	DECKUNG F. HINTERRAD 3.00-4	NR	2
006	T089800	RADNABE	NR	2
007	CC18300	KERBSTIFT DIN 1481 10X40	NR	2
008	T099400	STAUBSCHUTZDECKEL	NR	2
009	T099500	FILZSCHEIBE MB 6HC10400	NR	2
010	S175400	DICHTRING 25x52x7	NR	2
011	CC05000	SEEGERRING I52	NR	2
012	CC10400	LAGER 25x52x15 6205	NR	2
013	T090200	GETRIEBEKRANZ	NR	1
014	CC23100	PABSTIFT MIT SPITZE VCE UNI 5927 M8x14	NR	1
015	T089900	HINTERACHSE	NR	1
016	CC16100	AUGLEICHSCHEIBE PS 25x35x1	NR	1
017	T099600	SEEGERRING E 25	NR	1
052	CC14600	DE BASS U 5589 M8 H5	NR	6
064	CC19500	PABFEDER 8x7x35 UNI 6604	NR	1
065	CC07100	AUSGLEICHSCHEIBE PS 42x50x0.5	NR	1



Pos.	Art.-Nr.	Beschreibung	Menge
018	CC23500	KUGELGRIFF PVC MOD.1001/P D.12	NR 1
019	CC18800	STOPFEN M16x1.5	NR 1
020	CC18801	FIBER-UNTERLEGSCHLEIBE FÜR STOPFEN CC18800	NR 1
021	CC18400	VTCE M8x16 UNI 5931	NR 4
022	T092700	SCHALTHEBEL	NR 1
023	T097000	FEDER GETRIEBEGABEL 6x25	NR 1
024	CC18500	KUGEL Ø ¼" (6.350)	NR 1
025	T087500	GABEL	NR 1
026	CC18600	ABDECKUNG F. SCHLTHEBEL ART.01966	NR 1
027	T087200	GEBELBOLZEN	NR 1
028	CC08300	SELBSTSPERR. MUTTER A982 M8 H10	NR 1
029	T088700	ZAHNRAD	NR 1
030	CC18900	PABFEDER 5x5x18 UNI 6604	NR 1
031	T088500	FASTES ZAHNRAD	NR 1
032	T088600	ZAHNTRIEB	NR 1
033	T088400	ZAHNRAD 1°- 2°	NR 1
034	T090300.1	UNTERSETZUNGSGETRIEBERAD	NR 1
035	CC11300	LAGER 15x35x11 6202-2RS	NR 3
036	CC00500	VSP U 5933 M8x18	NR 4
037	CC08000	RPN U 6592 FE 12	NR 1
038	CC07900	GEWELLTE UNTERLEGSCHLEIBE Ø 8 DIN 137 P	NR 12
039	CC10000	VTE M8x20 UNI 5739	NR 6
040	T090100	RIEMEN XDV48/430 KEVLAR LE mm 1092	NR 1
041	CC17300	DE BASSO U 5589 M12 H7	NR 1
042	T091400	RIEMENSCHLEIBE AUS GUSS	NR 1
043	CC15800	SELBSTSCHMIERENDE BUCHSE PCM 505520 B	NR 1
044	T091000	RECHTER GEHÄUSEHALTER	NR 1
045	T087900	RECHTER DECKEL	NR 1
046	T087700	DICHTUNG RECHTE HALTERUNG	NR 1
047	CC19300	DICHTRING 17x40x7	NR 1
048	CC19100	SEEGERRING I40	NR 1
049	CC22100	LAGER 17x40x16 62203	NR 1
050	T088800	HAUPTRITZEL	NR 1
051	T094900	ZUGHANKERHALTERUNG	NR 1
053	T087100	GETRIEBEKASTEN	NR 1
054	T094800	DECKELDICHTUNG	NR 1
055	S174000	STOPFEN DIN 908 M16x1.5 V41.1339	NR 1
056	CC24900	VTCE BUTTON ISO 7380 6x08	NR 1
057	CC26000	FIBERSCHLEIBE 6x10	NR 1
058	CC19200	ZYLINDERSTIFT 8X18 DIN 6325	NR 2
059	CC01700	VTCE BUTTON ISO 7380 8x16	NR 1
060	CC15700	SELBSTSCHMIERENDE BUCHSE	NR 1
061	T091100	LINKER GEHÄUSEHALTER	NR 1
062	T090900	GEHÄUSEDECKEL	NR 1
063	CC19600	O-RING 108 NBR70 8.73x1.78	NR 1
066	T099700	STIFTSCHRAUBE M8x16 UNI 5911	NR 6
067	T087600	DICHTUNG LINKE HALTERUNG	NR 1
068	CC00200	DE NORM U 5588 M8 H6.5	NR 6
069	T087800	LINKER DECKEL	NR 1
070	CC19400	ZYLINDERSTIFT 6x35 DIN 6325	NR 1
071	CC36400	LAGER	NR 2
072	T084800	DISTANZSTÜCK	NR 1





Pos.	Art.-Nr.	Beschreibung	Menge	
001	T089600	MOTORSTÄRKE 20X6 (PIX RIEMEN)	NR	2
002	CC01800	RPN U 6592 FE 8	NR	8
003	T093800	MOTORLAGER	NR	1
004	CC19700	VTTSD TE.TO.QU.SO.TE M8x40 U5731 S/DADO	NR	4
005	CC20100	UNTERLEGSCH. DURCHM. 24X2 INOX	NR	4
006	CC08300	SELBSTSPERR. MUTTER A982 M8 H10	NR	2
007	CC08900	VTE M8x16 UNI 5739	NR	2
008	T094200	RIEMENFUHRUNG 25X20	NR	1
009	CC04600	RPN U 6529 FE 5	NR	4
010	CC00900	VTCE M5X08 UNI 5931	NR	5
011	T094100	RIEMENFUHRUNG 25X36	NR	1
012	CC20200	PASSSTIFT UNI 5923 M8X35	NR	1
013	CC10000	VTE M8x20 UNI 5739	NR	2
014	T097200	ABDECKUNG-HALTERUNGSBUGEL	NR	1
015	CC14600	DE BASS U 5589 M8 H5	NR	4
016	CC23300	VTE UNF 8.8 5/16x3/4" (19mm)	NR	2
017	T091500	MOTORRIEMENSCH. EIBE	NR	1
018	CC06400	UNTERLEGSCH. U 6593 8x32x2.5	NR	1
019	CC07900	GEWELLTE UNTERLEGSCH. EIBE Ø 8 DIN 137 P	NR	1
020	CC19800	RADIAL-SPERRRING D 10 UNI 7434	NR	1
021	CC05800	SEEGERRING I32	NR	2
022	T092000	ROLLE SPANNER 49x17	NR	2
023	CC00300	VSP U 5933 M8x25	NR	2
024	CC05700	LAGER 12x32x10 6201 - 2RS	NR	2
025	T092200	BUCHSE LAGER 16x13.5	NR	2
026	T092400	RIEMENSPANNER	NR	1
027	C033700	PASSSCHEIBE PS 12.2x24x0.8	NR	1
028	CC05400	SELBSTSCHMIERENDE BUCHSE PCM 121425 B	NR	2
029	CC09200	DE ALTI U 5587 M6 H6	NR	2
030	T092100	KLEMME KEIL 10x20 M6	NR	2
031	M063500	DISTANZSTUCK 9X4X6	NR	2
032	T095000	RIEMENFUHRUNG	NR	1
033	T098000	SCHRAUBE F. ZUGHANKER	NR	1
034	CC08200	VTE M8x40 UNI 5737 TEILW. M. GEW.	NR	2
035	T097700	SONDERMUTTER	NR	1
036	T097100	BADECKUNG-BEFESTIGUNGSBUGEL	NR	1
037	CC25700	VTCE DIN 912 UNF 5/16X5/8" (15,6 mm) HONDA	NR	1
038	T089500	FUHRUNGSSCHUH VORNE 15X3	NR	1
039	CC02700	RPN U 6592 FE 6	NR	2
040	CC09500	VTE M6x14 UNI5739	NR	2
041	T096800	RÜCKSTELLFEDER STEUERKABEL 10x50	NR	2
042	CC10700	MOTOR HONDA GX 160 K1 QM-E4-OH 5.5 PS	NR	1
043	CC19900	KEIL 4x8x4.8x32	NR	1
044	T092300	DISTANZSTUCK 16X4,5X8	NR	2
045	T092600	SPANNERHALTER	NR	1
046	T096900	GASDRAHT-RUCKZUGFEDER 8X48	NR	1
047	CC01100	SELBSTSPERR. MUTTER B985 M6 H6	NR	2
048	F079900	DRAHTRÄGER	NR	1
049	CC25600	DE BASSO U 5589 M6 H4	NR	1
050	CC00200	DE NORM U 5588 M8 H6.5	NR	4